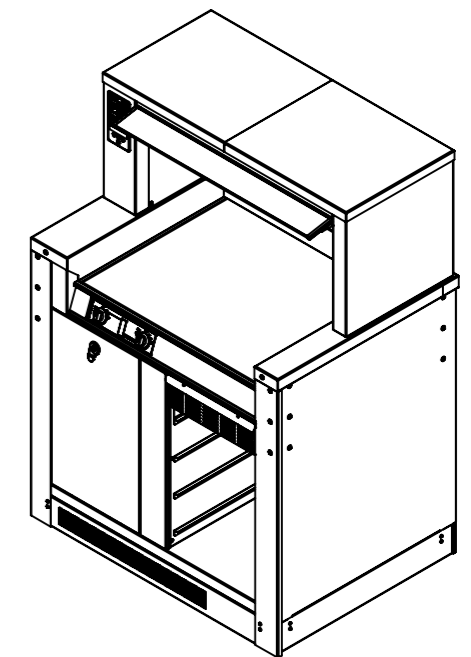
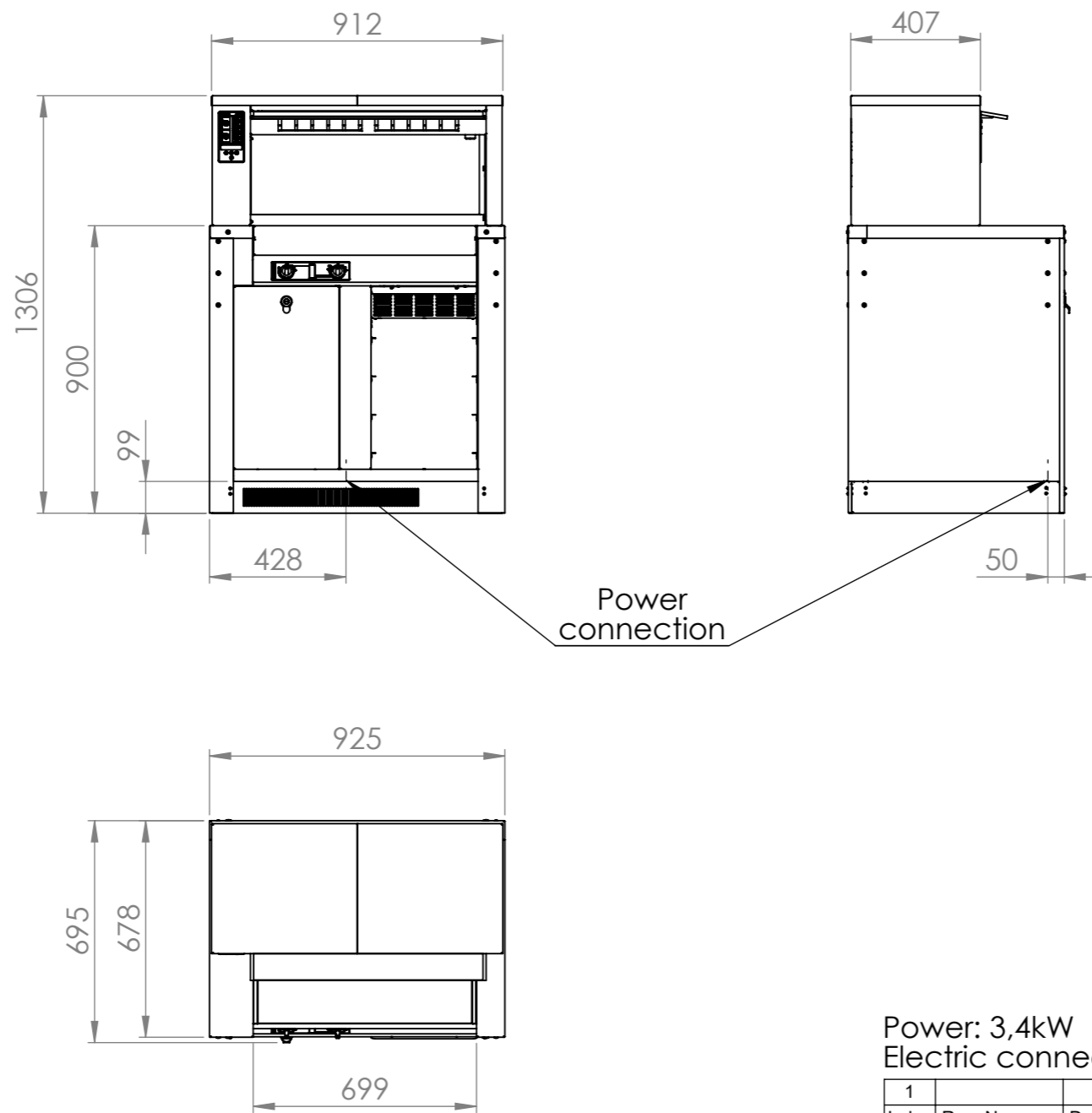


© This drawing may without our consent neither duplicated, still third persons submitted or handed over. Offences can after §18 of the Law over mean competition criminal pursuit to involve.

Ausgedruckte Zeichnung unterliegt nicht dem Änderungsdienst!
Printed Drawing is not automatically updated!

© Diese Zeichnung darf ohne unsere Einwilligung weder vervielfältigt, noch dritten Personen vorgelegt oder ausgehändigt werden. Zuwiderhandlungen können nach §18 des Gesetzes über unlauteren Wettbewerb strafrechtliche Verfolgung nach sich ziehen



Power: 3,4kW
Electric connection: 220-240V / 50-60Hz

Index	Rev.-No.	Description of modification	Date	Name
1				
		Scale	M 1:20	Group 110
		Status	freigegeben	Document type
		Material	Surface	Std. paper-size
		Date	11.11.2019	Name
		Name	KüblerD	Document item-no.
		Checked	12.11.2019	SteinhäuserA
		Approved	12.11.2019	SteinhäuserA
		SAP material-no.	00575026	Document item-no.
		Description		
		BC I-flex 1 built-in		
		Origin		
		00384401		
		Notice:		
		2000260568		
		Sheet	1	of 1