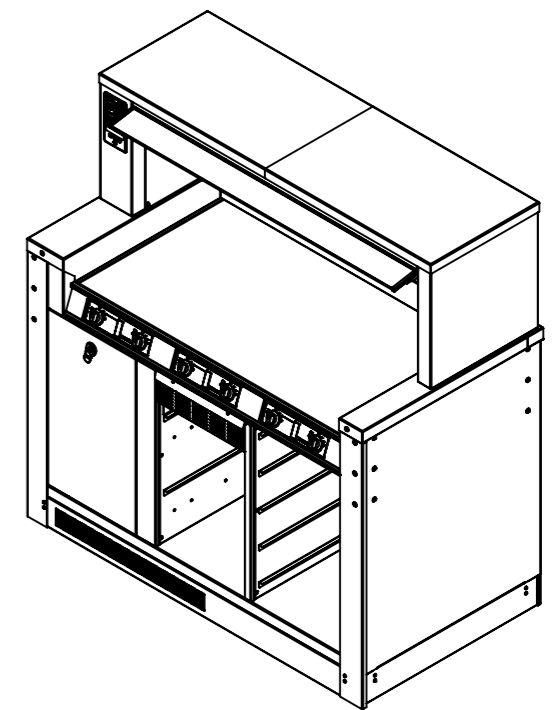
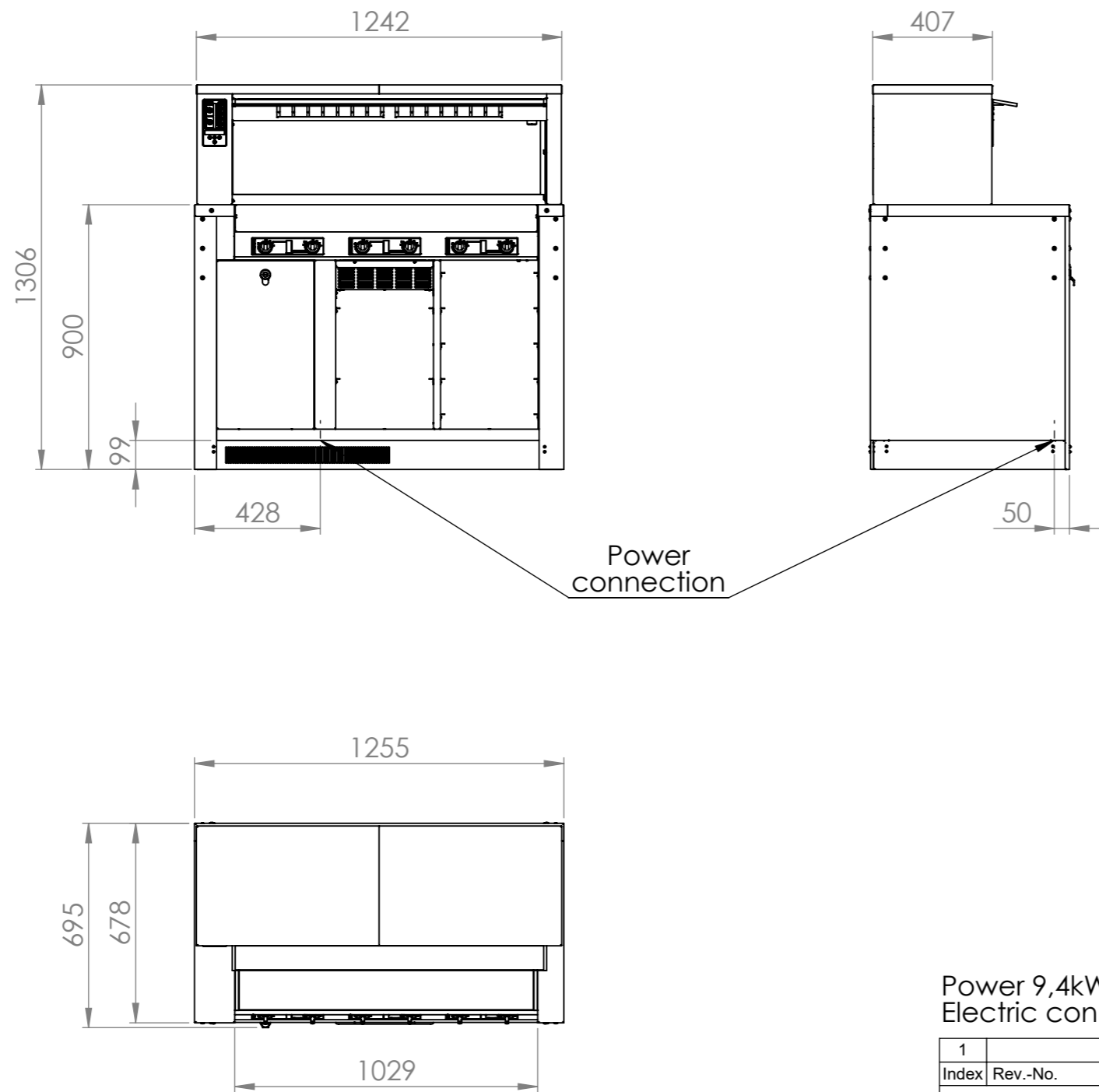


© This drawing may without our consent neither duplicated, still third persons submitted or handed over. Offences can after §18 of the Law over mean competition criminal pursuit to involve.

Ausgedruckte Zeichnung unterliegt nicht dem Änderungsdienst!
Printed Drawing is not automatically updated!

© Diese Zeichnung darf ohne unsere Einwilligung weder vervielfältigt, noch dritten Personen vorgelegt oder ausgehändigt werden. Zuwiderhandlungen können nach §18 des Gesetzes über unlauteren Wettbewerb strafrechtliche Verfolgung nach sich ziehen



Power 9,4kW
Electric connection: 400V / 50-60Hz

1	Index	Rev.-No.	Description of modification					Date	Name			
BLANCO PROFESSIONAL	Scale	M 1:20	Group	110	Status	freigegeben	Document type	KDI	Std. paper-size	A3		
			Material				Surface					
			Date	Name	Document item-no. 2000265236.01							
			Drawn	08.11.2019	KüblerD		SAP material-no. 00575023					
			Checked	12.11.2019	SteinhäuserA							
			Approved	12.11.2019	SteinhäuserA							
	Description											
	BC I-flex 3 built-in											
	Origin											
	00384399											
	Notice:							2000260565	Sheet	1	of	1