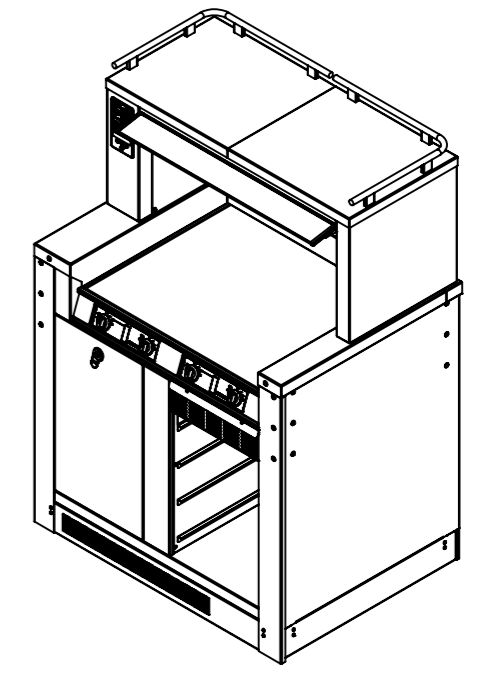
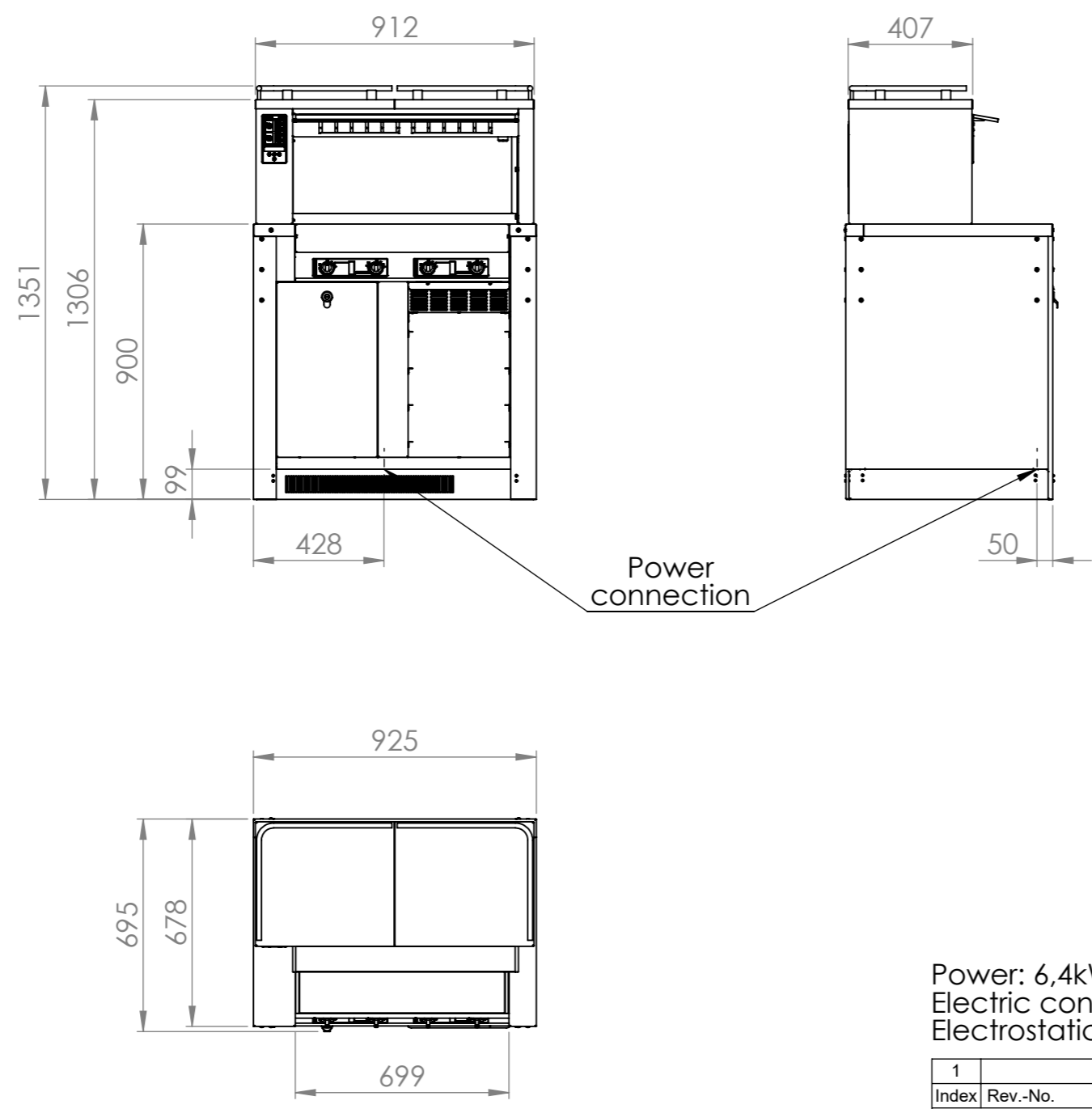


© This drawing may without our consent neither duplicated, still third persons submitted or handed over. Offences can after §18 of the Law over mean competition criminal pursuit to involve.

Ausgedruckte Zeichnung unterliegt nicht dem Änderungsdienst!  
Printed Drawing is not automatically updated!

© Diese Zeichnung darf ohne unsere Einwilligung weder vervielfältigt, noch dritten Personen vorgelegt oder ausgehändigt werden. Zuwiderhandlungen können nach §18 des Gesetzes über unlauteren Wettbewerb strafrechtliche Verfolgung nach sich ziehen



Power: 6,4kW  
Electric connection: 400V / 50-60Hz  
Electrostatic filtering with ION TEC

1														
Index	Rev.-No.	Description of modification							Date	Name				
		Scale	M 1:20	Group	110	Status	freigegeben	Document type	KDI	Std. paper-size	A3			
<b>BLANCO PROFESSIONAL</b>		Material							Surface					
Tolerances according to ISO 2768-cL		Drawn	08.11.2019	KüblerD	Date		Name	Document item-no. 2000265234.01						
		Checked	12.11.2019	SteinhäuserA	SAP material-no.		00575022							
		Approved	12.11.2019	SteinhäuserA	Description									
Origin		BC I-flex 2 built-in												
Notice:								2000260564	Sheet	1	of	1		