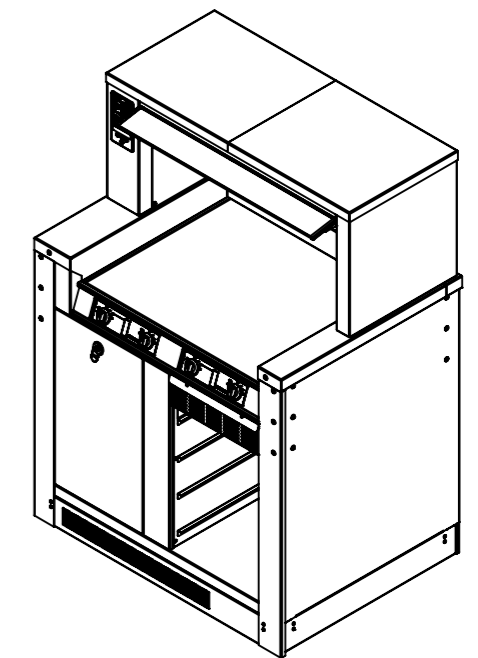
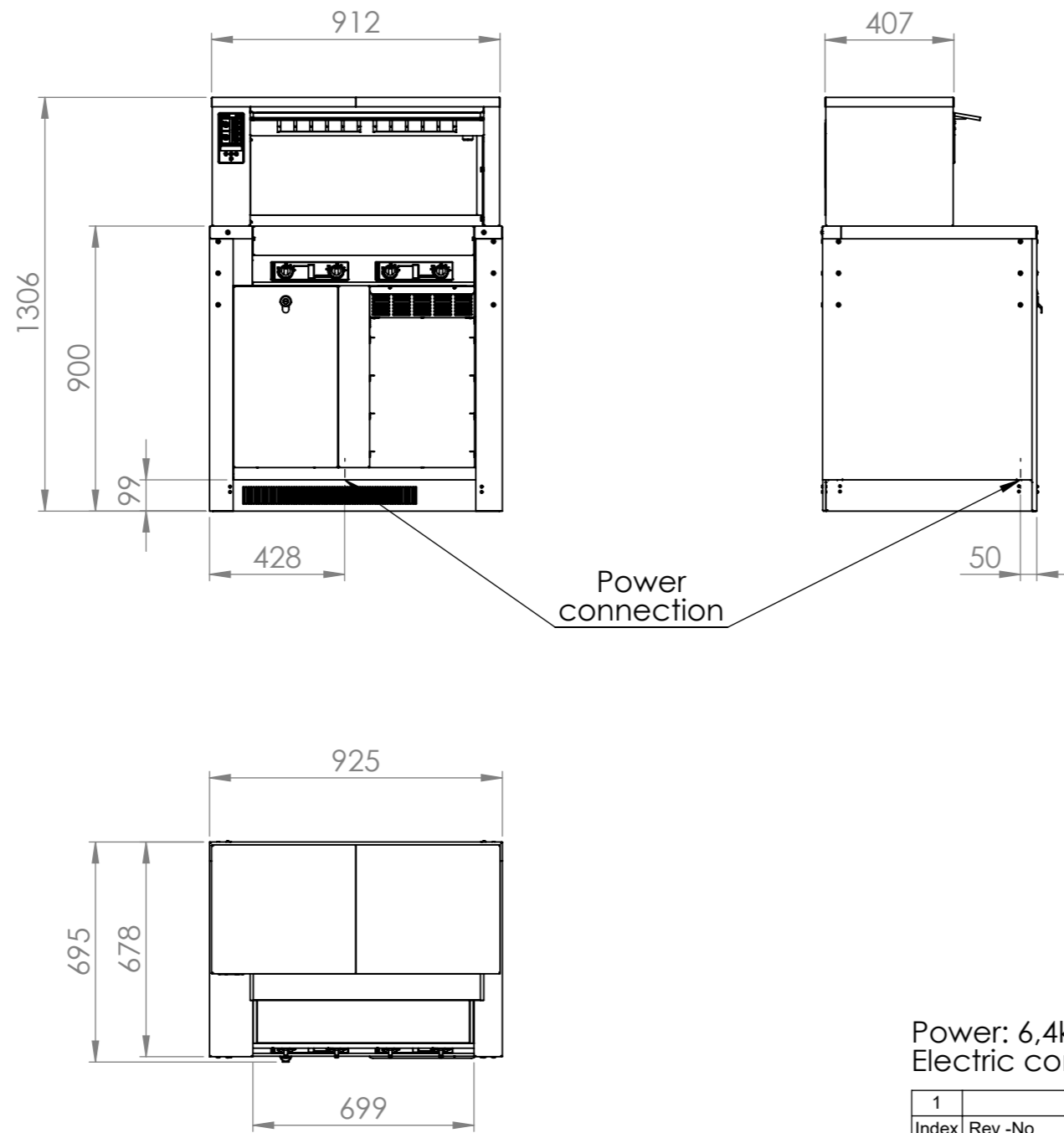


© This drawing may without our consent neither duplicated, still third persons submitted or handed over. Offences can after §18 of the Law over mean competition criminal pursuit to involve.

Ausgedruckte Zeichnung unterliegt nicht dem Änderungsdienst!
Printed Drawing is not automatically updated!

© Diese Zeichnung darf ohne unsere Einwilligung weder vervielfältigt, noch dritten Personen vorgelegt oder ausgehändigt werden. Zuwiderhandlungen können nach §18 des Gesetzes über unlauteren Wettbewerb strafrechtliche Verfolgung nach sich ziehen



Power: 6,4kW
Electric connection: 400V / 50-60Hz

1														
Index	Rev.-No.	Description of modification							Date	Name				
BLANCO PROFESSIONAL		Scale	M 1:20	Group	110	Status	freigegeben	Document type	KDI	Std. paper-size	A3			
		Material							Surface					
		Date	08.11.2019	Name	KüblerD	Document item-no.		2000265232.01						
Tolerances according to ISO 2768-cL		Drawn	12.11.2019	Checked	SteinhäuserA	SAP material-no.		00575021						
		Approved	12.11.2019	SteinhäuserA										
Origin		Description												
00384398		BC I-flex 2 built-in												
Notice:								2000260563	Sheet	1	of	1		