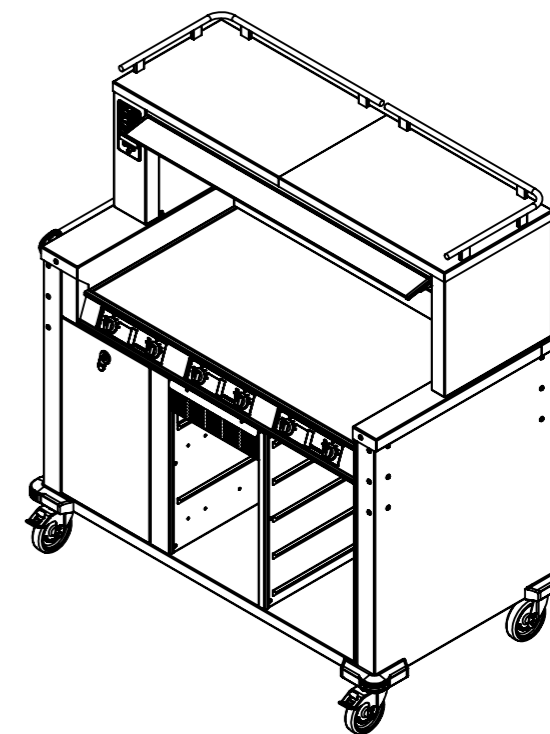
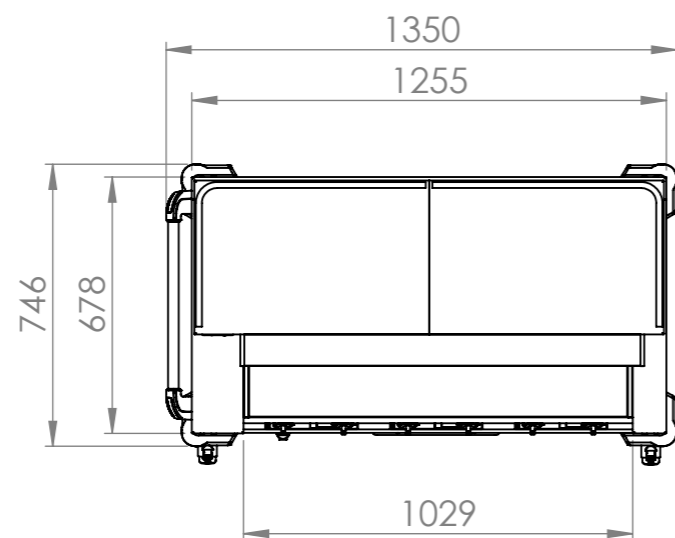
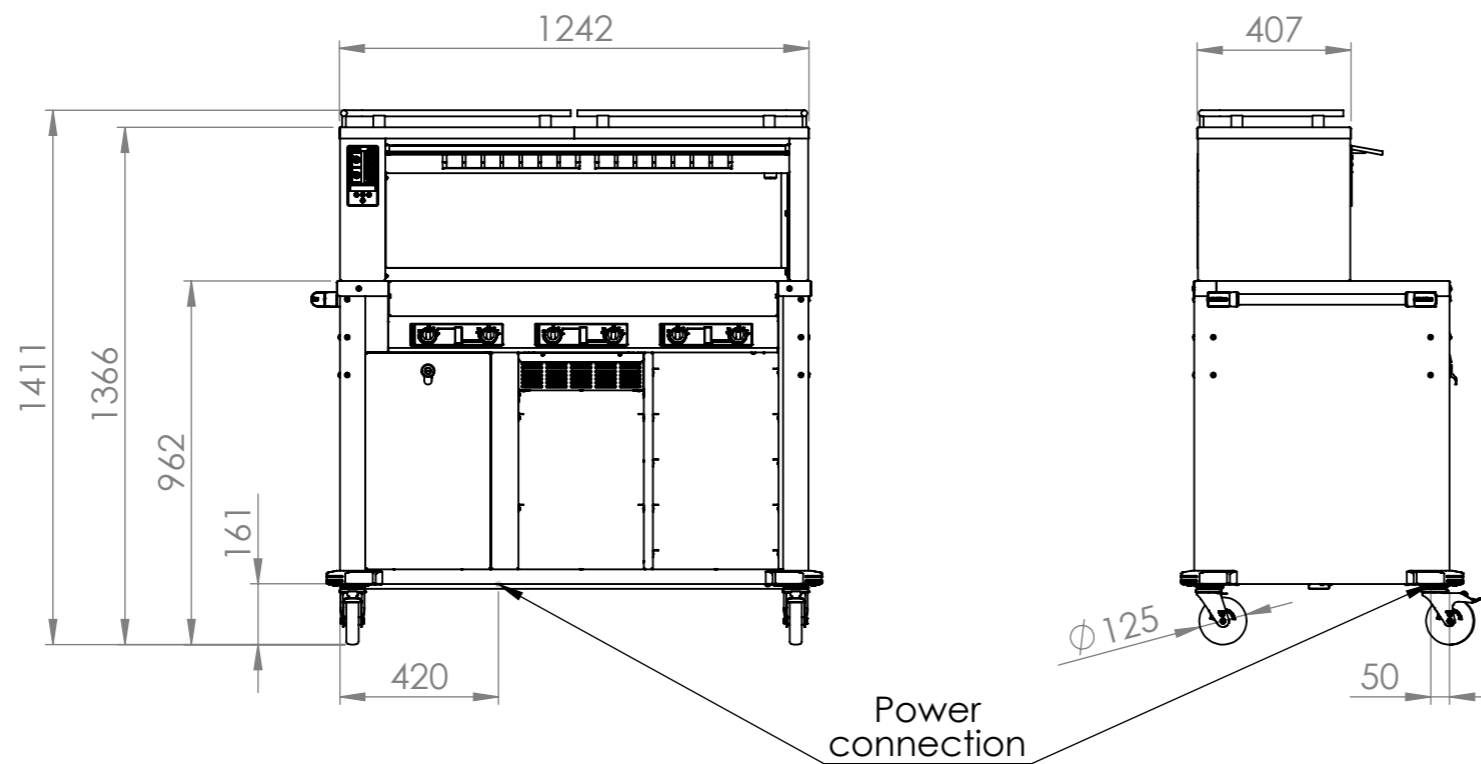


© This drawing may without our consent neither duplicated, still third persons submitted or handed over. Offences can after §18 of the Law over mean competition criminal pursuit to involve.

Ausgedruckte Zeichnung unterliegt nicht dem Änderungsdienst!
Printed Drawing is not automatically updated!

© Diese Zeichnung darf ohne unsere Einwilligung weder vervielfältigt, noch dritten Personen vorgelegt oder ausgehändigt werden. Zuwiderhandlungen können nach §18 des Gesetzes über unlauteren Wettbewerb strafrechtliche Verfolgung nach sich ziehen



Power: 9,4kW
Electric connection: 400V / 50-60Hz
Electrostatic filtering with ION TEC

1	Index	Rev.-No.	Description of modification					Date	Name							
			Scale	M 1:20	Group	110	Status	freigegeben	Document type	KDI	Std. paper-size	A3				
			Material					Surface								
			Date		Name		Document item-no.									
			08.11.2019		KüblerD		2000265230.01									
			Checked		12.11.2019		SteinhäuserA		SAP material-no.							
			Approved		12.11.2019		SteinhäuserA		00575020							
			Description													
			BC I-flex 3 to go													
			Origin								2000260562		Sheet	1	of	1
			00384397								Notice:					