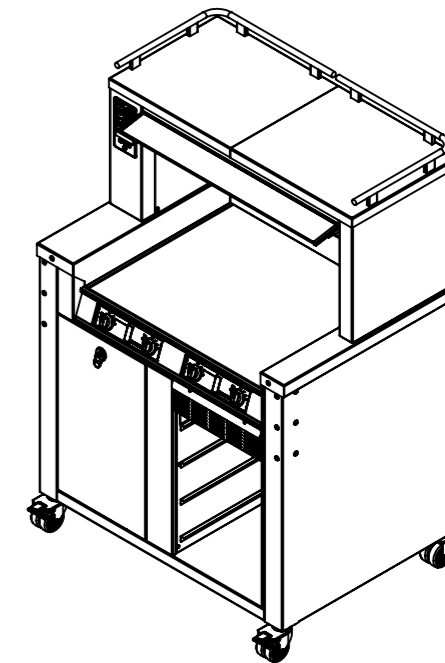
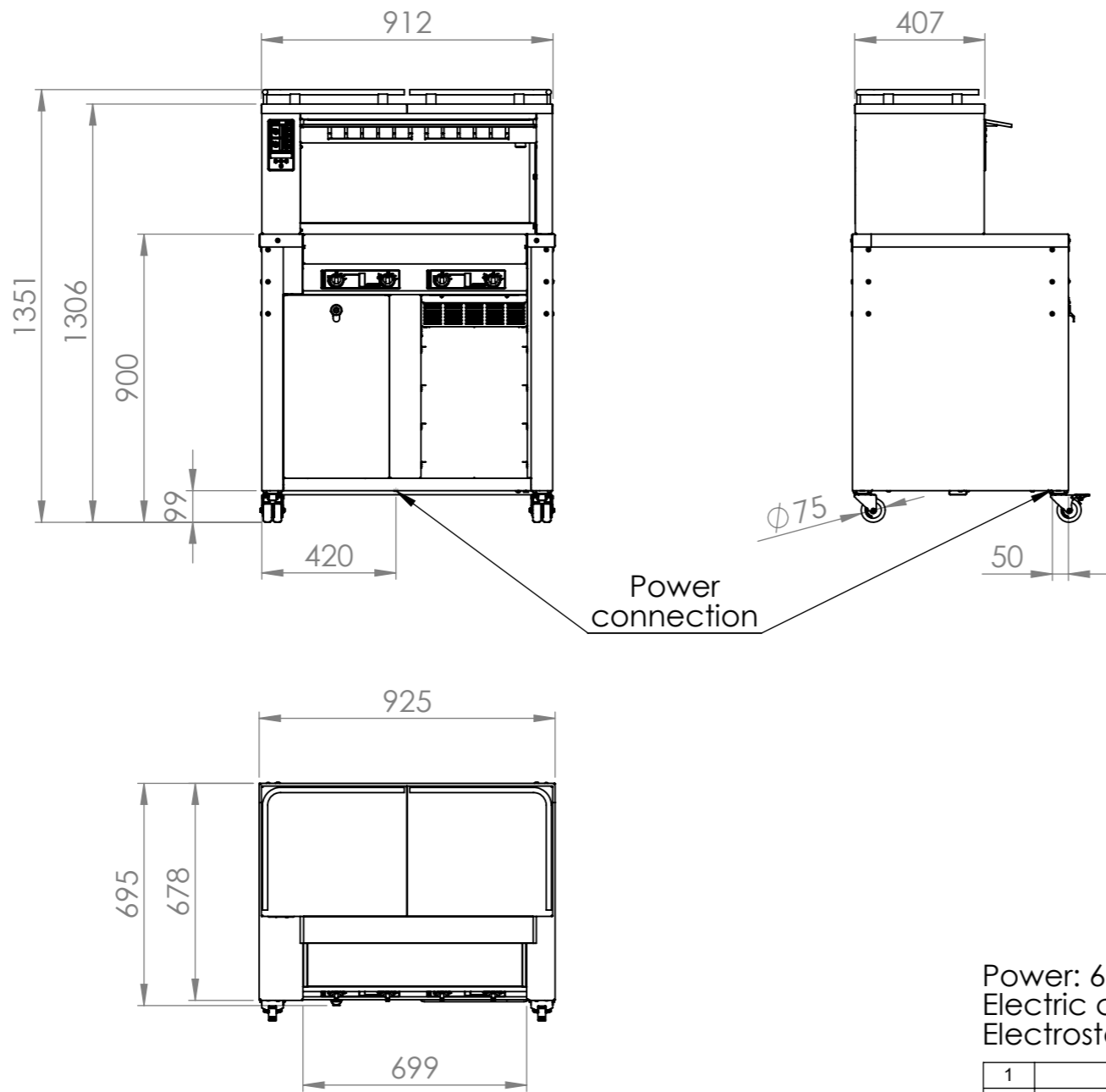


© This drawing may without our consent neither duplicated, still third persons submitted or handed over. Offences can after §18 of the Law over mean competition criminal pursuit to involve.

Ausgedruckte Zeichnung unterliegt nicht dem Änderungsdienst!  
Printed Drawing is not automatically updated!

© Diese Zeichnung darf ohne unsere Einwilligung weder vervielfältigt, noch dritten Personen vorgelegt oder ausgehändigt werden. Zuwiderhandlungen können nach §18 des Gesetzes über unlauteren Wettbewerb strafrechtliche Verfolgung nach sich ziehen



Power: 6,4kW  
Electric connection: 400V / 50-60Hz  
Electrostatic filtering with ION TEC

Index	Rev.-No.	Description of modification	Date	Name
1				
		Scale	M 1:20	Group 110
		Status	freigegeben	Document type
		Date	06.11.2019	Name
		Material	Surface	
		Document item-no.	2000265141.01	
		SAP material-no.	00575014	
		Description		
		BC I-flex 2		
		Origin		
		00384396		
		Notice:		
		2000260554 Sheet 1 of 1		