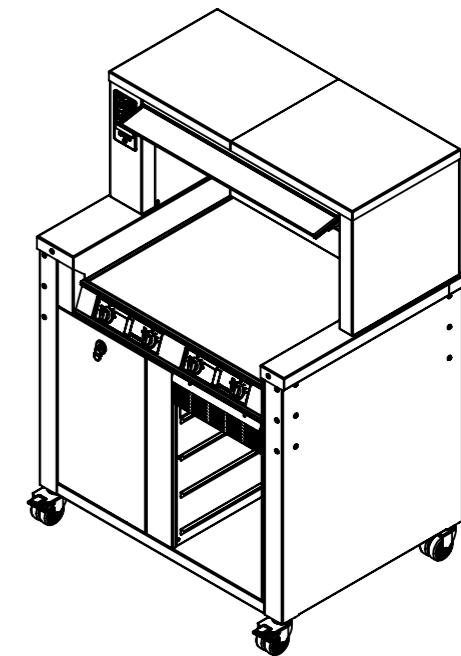
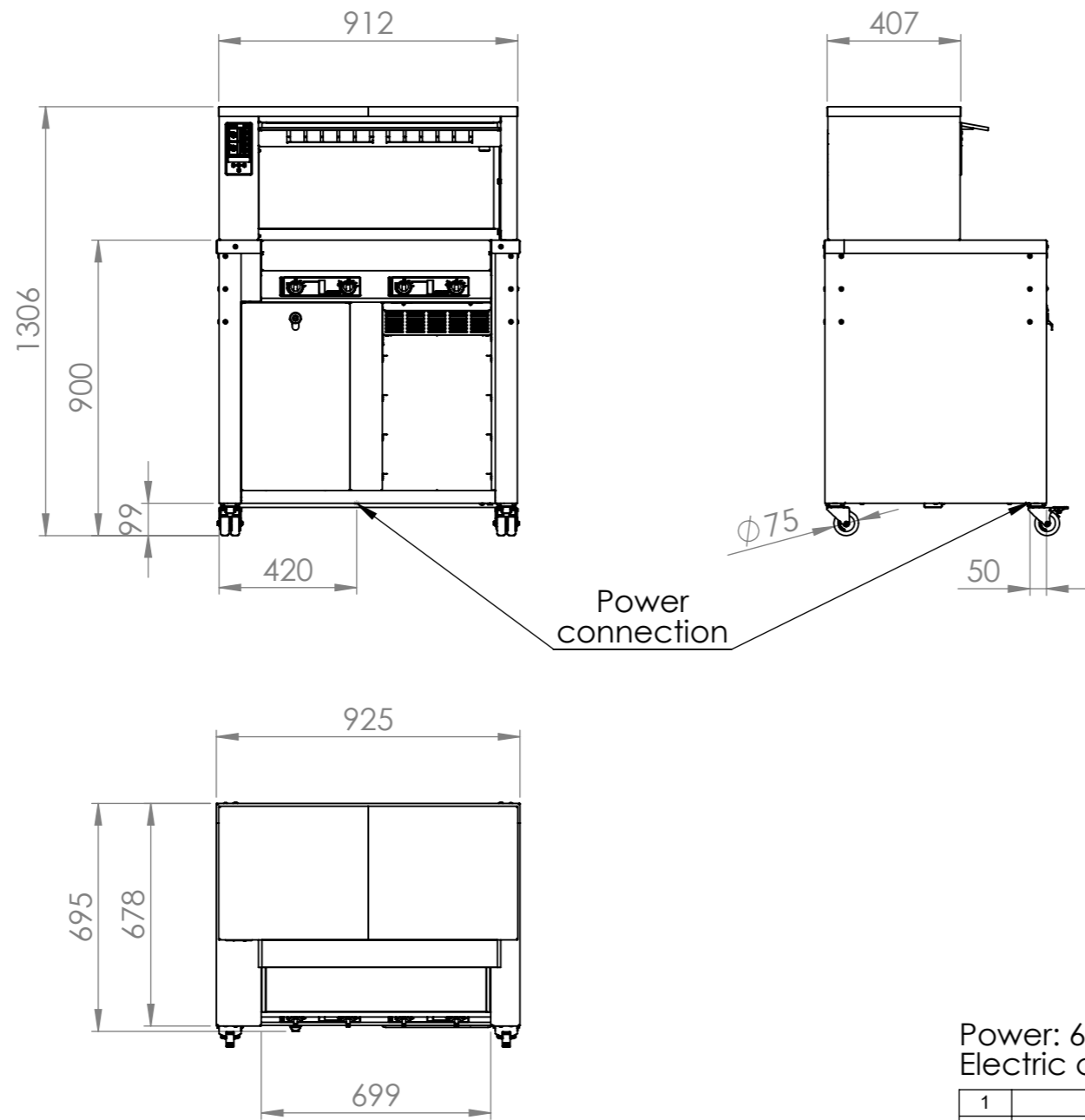


© This drawing may without our consent neither duplicated, still third persons submitted or handed over. Offences can after §18 of the Law over mean competition criminal pursuit to involve.

Ausgedruckte Zeichnung unterliegt nicht dem Änderungsdienst!  
Printed Drawing is not automatically updated!

© Diese Zeichnung darf ohne unsere Einwilligung weder vervielfältigt, noch dritten Personen vorgelegt oder ausgehändigt werden. Zuwiderhandlungen können nach §18 des Gesetzes über unlauteren Wettbewerb strafrechtliche Verfolgung nach sich ziehen



Power: 6,4kW  
Electric connection: 400V / 50-60Hz

Index	Rev.-No.	Description of modification	Date	Name
1				
		Scale	M 1:20	Group
			110	Status
			freigegeben	Document type
			KDI	Std. paper-size
			A3	
		Material		Surface
		Date	Name	Document item-no.
		06.11.2019	KüblerD	2000265132.01
		Checked	SteinhäuserA	SAP material-no.
		12.11.2019	SteinhäuserA	00575013
		Description		
		BC I-flex 2		
Origin				
00384396				
Notice:		2000260553		Sheet 1 of 1